



Навесной вентилируемый фасад ALT150

Фасадная система ALT150 позволяет увеличить энергоэффективность здания и снизить затраты на его эксплуатацию, повысить привлекательность объекта для покупателей и арендаторов, создав более комфортные условия для труда и отдыха. Конструктивные особенности системы помогают продлить безремонтный срок службы фасадов. Благодаря широкому выбору применяемых облицовочных материалов здание можно сделать уникальным, но при этом легко вписать в любую архитектуру.

Основные параметры ALT150

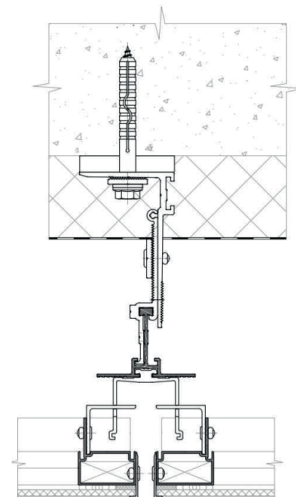
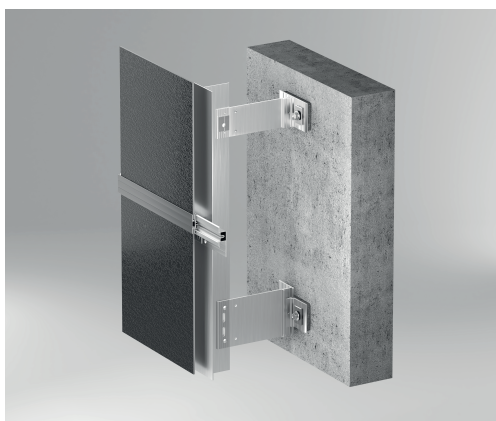
Разрешенная высота применения	150 м
Сейсмостойкость	9 баллов
Толщина утепления	до 300 мм
Минимальный срок службы	свыше 50 лет
Класс пожарной опасности системы	К0

Преимущества системы 100P:

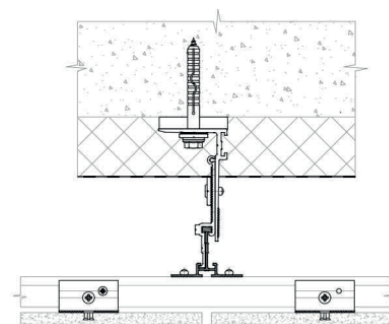
- Простота сборки, низкая трудоемкость
- Долгий срок службы — более 50 лет
- Многообразие типов и видов применяемых облицовочных материалов
- Системная интеграция со светопрозрачными конструкциями
- Возможность реализации фасадов со сложными архитектурными формами
- Полный комплект сертификатов и протоколов испытаний

Виды облицовочных материалов:

Крепление крупноформатного тонкого керамогранита

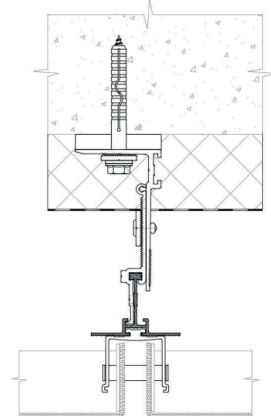


Скрытое крепление керамогранита, натурального камня

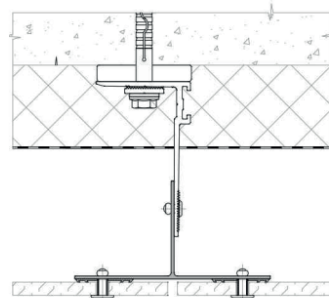




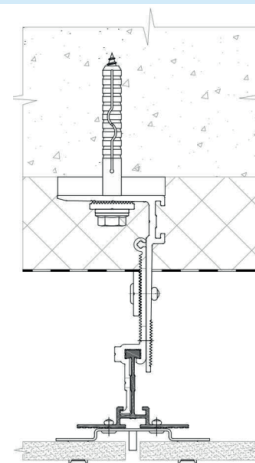
**Скрытое крепление кассет
из алюмокомпозитных
панелей и металлов**



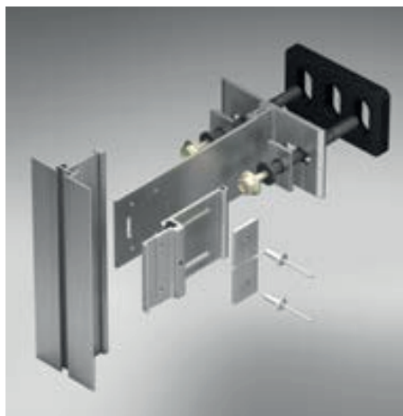
**Видимое и скрытое
крепление листовых
материалов
(HPL-панели,
фиброцементные панели)**



**Видимое крепление
керамогранита**



Типы несущих подконструкций



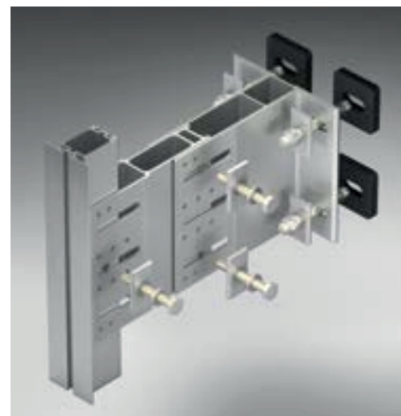
Классическая

Крепление в стену



Экономичная

Крепление в стену



Усиленная (межэтажная)

Крепление в плиты перекрытий

